

高精度互感器

CTV 系列产品

CTV60 60A/DC ~2MHz

CTV200 200A/DC~1.5MHz

CTV1000 1000A/DC~1MHz

CTV2000 2000A/DC~500kHz



前 言

首先，感谢您购买该产品。为了你安全正确地使用本产品，请先仔细阅读说明书。这份产品使用说明书是关于该产品的功能、使用方法、操作注意事项等方面的介绍。

说明书中，注释将用以下的符号进行区分。



该符号表示对人体和机器有危害，必须参照说明书操作。

警告

在错误操作的情况下，用户有受伤的威胁，为避免此类危险，记载了相关的注意事项。

注意

错误操作时，用户有受轻伤和物质损害的可能，为避免此类情况，记载的注意事项。

Note

记载着使用该机器时的重要说明。

为安全使用本机器

必须严格遵守以下安全注意事项。如果不按照该说明书使用的话，有可能会损害机器的保护功能。此外，因违反注意事项进行操作所产生的问题，本公司概不负责。



警告

- 为避免短路及人身事故，被测电路要求在安全电压范围内使用。
- 机器潮湿，或用湿手测定的话，会发生触电事故，请注意。



注意

- 搬运和操作时，避免振动、冲击。特别是落下后产生的冲击。
- 避免阳光直射、高温、潮湿、结露的环境下保存和使用，会导致变形、绝缘恶化，不能满足使用规格。
- 使用前，请检查是否有由于苛刻的保存条件和运输等产生的产品故障，当确认故障时，请联系附近的代理店或运营商。
- 本机器没有防水、防尘构造，请不要在灰尘多和易浸水的环境中使用。

1. 概述

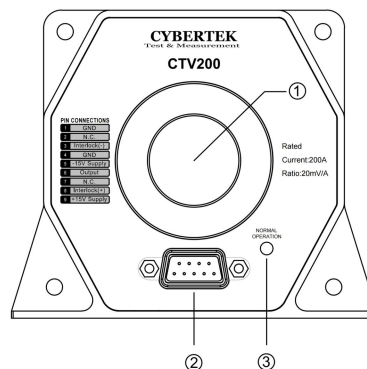
CTV 系列是一款能够同时测量直流和交流的超高精度互感器。测量电流范围从 60A 到 2000A，带宽最高达到 2MHz。采用磁通门技术，具有优越的线性特性，低温漂特性，低插入损耗，强抗干扰性能，低噪声等特点。非常适合高精度高稳定性的电流测量，广泛应用于工业，医疗，实验室等场合。

2. 应用

- 高精度，高稳定性电流反馈单元
- 电流校准单元
- 能量测量
- 医疗设备
- 新能源汽车电子

3. 产品及选件说明

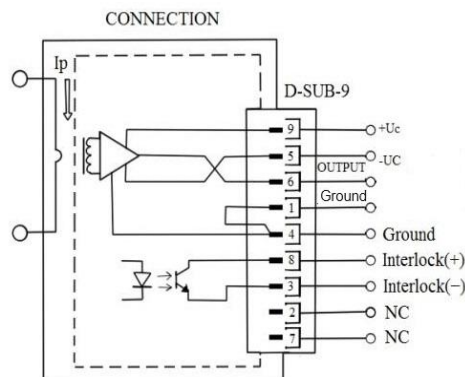
■ 产品说明（以 CTV200 为例）



① 互感器钳口：为保证测试精度，被测导线从中间穿过。

CTV60,CTV200 钳口直径：25mm；CTV1000 钳口直径：30mm；CTV2000 钳口直径：80mm

② 通信接口：包含信号输出，供电接口，状态指示功能，引脚定义如下图。



③ 状态指示灯：正常工作时，绿灯点亮；出现异常时，灯熄灭。

■ 选件说明



电源 (PS200 系列)：互感器供电电源，PS202:两通道；PS204：四通道；PS208：八通道

连接线 (CK-331)：连接互感器，供电电源，电流输出端子

Note

① 连接线 CK-331：标准长度 2 米，长度可定制，选配件，需另行购买。

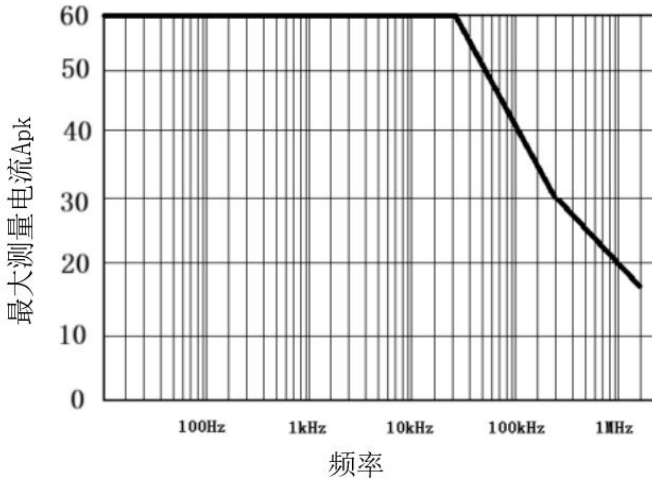
② 电源 PS200 系列：每通道电压输出 $\pm 15V/1.5A$ ，选配件，需另行购买。

4. 产品规格

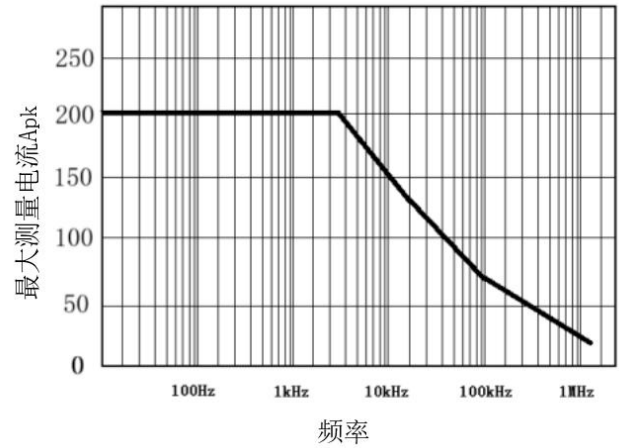
测量条件：温度：25℃；供电电压： $\pm U_c = \pm 15V$ ；导体在中心位置

型 号	CTV60	CTV200	CTV1000	CTV2000	
最大测量连续直流电流 IPN DC	60A	200A	1000A	2000A	
最大测量连续有效值电流 IPN	42A	141A	707A	2000A	
测量电流范围 IPM	$\pm 60A$	$\pm 200A$	$\pm 1000A$	$\pm 2000A$	
电流传输比	50mV/A	20mV/A	4mV/A	2mV/A	
精度(DC,50/60Hz 正弦波)	$\leq \pm(\text{读数的 } 0.03\% \pm 0.2mV)$				
带宽($\pm 3dB$) BW	2MHz	1.5MHz	1MHz	500kHz	
最大输入电流	参考 电流额定值 VS 频率曲线				
最大过载能力 @单个脉冲 100ms	$\pm 200A$	$\pm 600A$	$\pm 3000A$	$\pm 6000A$	
供电电压	$\pm 15V(\pm 5\%)$				
额定工作电压 RMS (IEC61010-1)	Basic insulation	2000V	2000V	100V	1000V
	Beinforced insulation	600V	600V	150V	300V
最大测量孔径	25mm	25mm	30mm	80mm	
二次接口	D-Sub-9Pin				
固定螺丝和紧固扭矩	M4 不锈钢螺丝*4; 2.8Nm M5 不锈钢螺丝*2; 3.7Nm		M5 不锈钢螺丝*4; 3.7Nm M6 不锈钢螺丝*2; 4.4Nm		M5 不锈钢螺丝*4; 3.7Nm

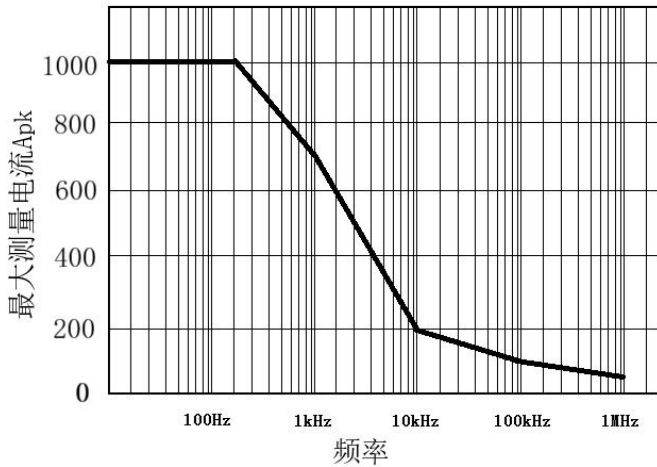
电流额定值 VS 频率曲线



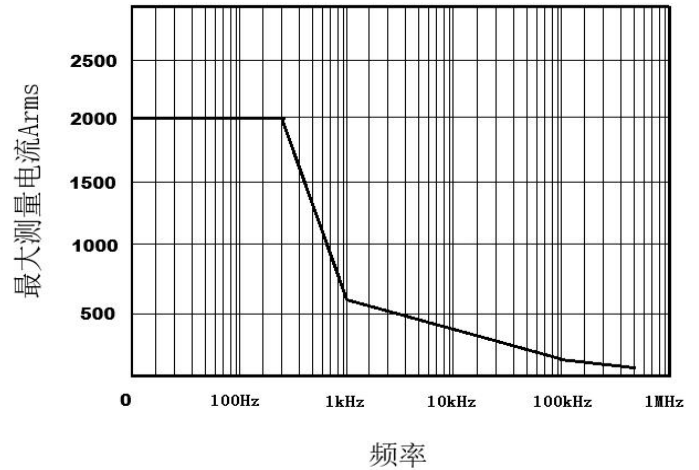
CTV60



CTV200



CTV1000



CTV2000

5. 使用说明

5.1 过载保护说明

当初级电流(IP)超过过流触发点时,核心磁通门传感器会完全饱和,互感器会从正常工作模式切换到过载模式。

过流触发点至少保证设置大于 1.1 倍 IPN DC。实际过流点工作温度有关系。

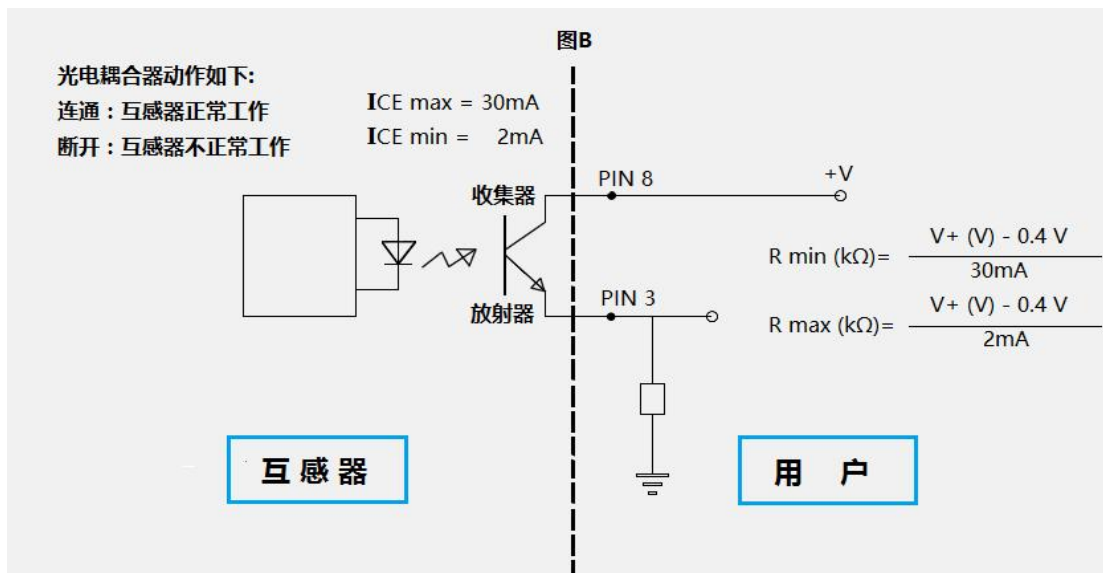
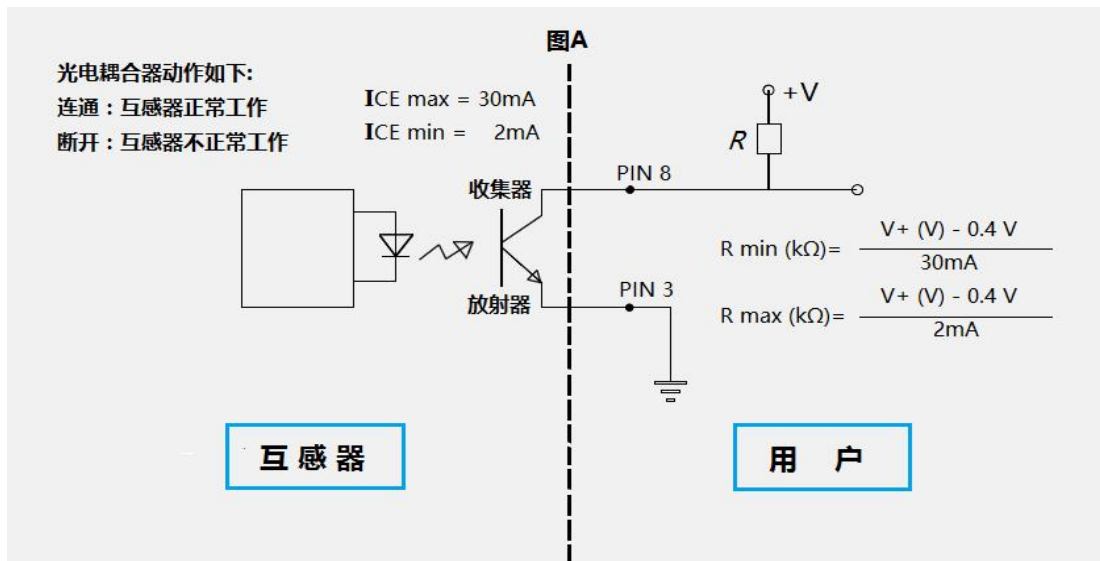
过载发生后,互感器进入休眠模式。当初级电流降到正常被测电流范围内(-IPN DC~IPN DC),互感器自动恢复到正常工作状态(大概需要几秒钟时间)。

在过载模式中,会有如下特点:

- ◆ 次级电流输出低频的三角波输出接口 3 脚和 8 脚断开连接
- ◆ 工作状态指示灯熄灭

5.2 Status/Interlock 端口连接说明

◇ CTV60, CTV200, CTV1000, CTV2000 使用说明:



5.3 操作方法

- ◇ 连接互感器和供电电源
- ◇ 连接互感器和测量仪器设备（功率分析仪等）
- ◇ 打开互感器电源进行供电
- ◇ 连接被测导线，进行测量

注意

- 使用时，为了保证正确测量，先打开互感器电源，后接入被测电流进行测量。
- 导体从钳口中心穿过，测量精度最高。
- 关机后如需重新开机，需等待十秒钟左右再开机。

7. 环境特性

工作温湿度	-40~85℃, 20~80%RH
存储温湿度	-40~85℃, 20~80%RH

8. 装箱单

装 箱 单	
名称	数量
电流互感器本体	1 个
说明书	1 本
保修卡	1 个
检测报告	1 份

CYBERTEK

深圳市知用电子有限公司

SHENZHEN ZHIYONG ELECTRONICS CO.,LTD.

深圳市龙岗区黄阁北路天安数码城4号大厦A1702

Tel: 400 852 0005 / 0755-8662 8000

Q Q: 400 852 0005

Email: cybertek@cybertek.cn

Url: <http://www.cybertek.cn>

© Zhiyong Electronics, 2025

Published in China, May1, 2025